



Inhaltsverzeichnis:

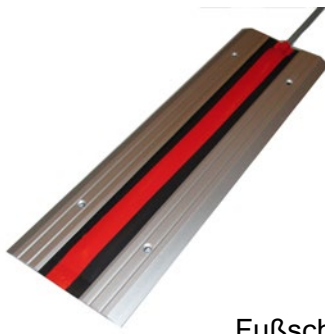
Themen: Seite(n)



Bitte lesen Sie die Original Betriebsanleitung, insbesondere die Montagehinweise und die Betriebsanleitung des von Ihnen mit dem Bandschalter als Einheit zu verwendenden Not-Aus Auswertegerätes vollständig durch **bevor** Sie mit den Einbauarbeiten beginnen!

| | |
|--|---------|
| Bandschalter | |
| Anwendungen | 3 + 4 |
| Allgemeine Infos | 5 |
| Technologie | 6 + 7 |
| Typen, technische Daten | 8 + 9 |
| Montageschiene, Bestellcode | 10 |
| Montagehinweise | 11 + 12 |
| Not-Aus Auswertegeräte (Sicherheitsrelais) | |
| Übersicht PRSU/... + PSSR/.. | 13 |
| PRSU/M2SI | 14 |
| PRSU/4, PRSU/4-R, PRSU/5 | 15 |
| PRSU/2 | 16 |
| Kombination von Signalgebern | 17 |
| PSSR/2 | 18 |
| EG-Baumusterprüfbescheinigung | 19 |
| EG-Konformitätserklärung | 20 |

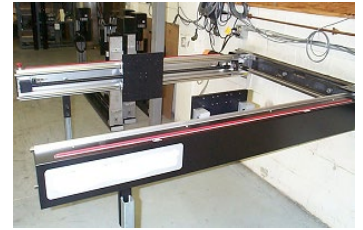
Bandschalter Anwendungen



Fußschalter an Industriemaschinen

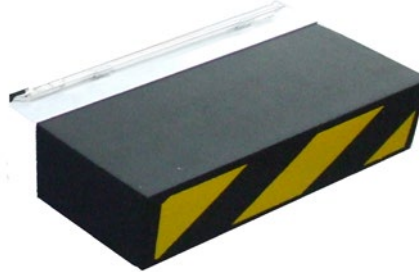


Als Schaltelement in Schaltleisten in Bumpern



Not-Aus an Anlagen und Maschinen

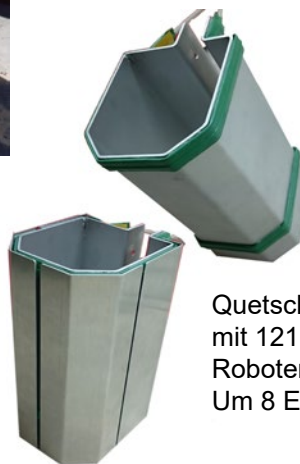
Triggerschalter für Crash Test



Kollisionserkennung an Robotern, automatisch verfahrbaren Systemen



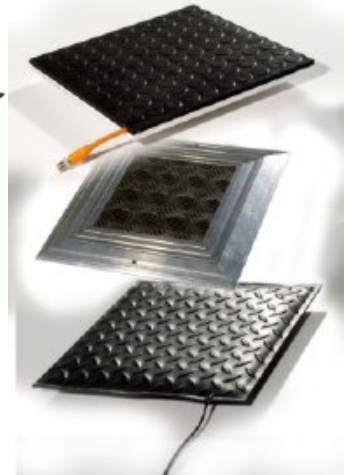
Maschinen Stopp zur Überwachung von Wellen, Zylindern, Druckkolben, um Pressenstößel und Lagerwellen



Quetschkantenabsicherung mit 121BP grün für Roboterarme. Um 8 Ecken gebogen.



Als Schaltelement in Schaltmatten



Den **Anwendungen** sind fast keine Grenzen gesetzt. Hier einige Beispiele:

Als End- und Quetschkantenschalter bei Rollregalen

Als Signalgeber bei Crash Test (Stoßstange, Dummy, Motorblock, usw.)

Als Signalgeber für berührungsgesteuerte Zeitmessung wie z.B. Radrennen, Schwimmwettkämpfen,..

Als Schaltelement im Schaltleistenprofil bei Schaltleisten- und Torherstellern,

Als Totmann-Schalter auf Gabelstapler

Quetschkantenabsicherung, an Ladebühnen, Medizin- und Operationstischen, elektrisch verstellbaren

Optikertischen, an Krankenbetten, Unterboden Rollstuhllift an Kleinbussen, Siebdruckmaschinen,

Scherenhubtischen, Pressen für Drahtkammbindungen, Glasbearbeitungsmaschinen, Textilmaschinen,

Melde- Liegeschalter in elektrisch beheizbaren Betten, Fahrstopp an Kurierdienstrobotern und fahrerlosen

Transportsystemen, Elektro- Krabbelbett,

Stopp-, Not-Aus- und Alarmschalter in Straßenbahnen und Bussen, an Produktionsanlagen, an Maschinen, in Banken.....

Als Fuß- und Knieschalter an den verschiedensten Maschinen und Anlagen



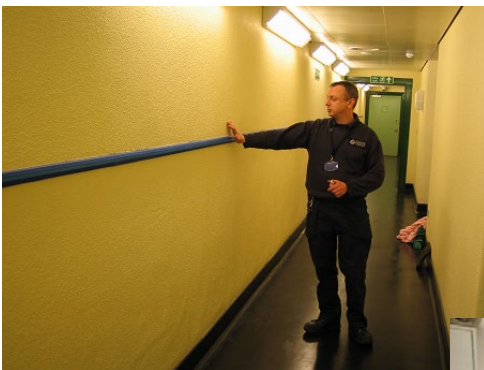
Bandschalter Anwendungen



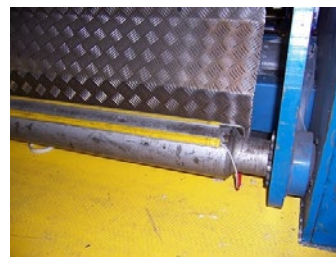
Staumelder in Abfüllanlagen



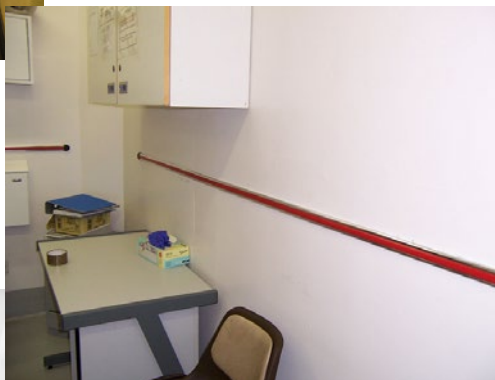
Quetschkanten - Not-Aus Absicherung an Maschinen



Alarmschalter an Zimmerwänden in Polizeistationen, Behinderten-Toiletten, Fitnessräumen, Altersheimen,..



Totmannschalter im Sitzkissen bei Transportsystemen



Start-/Stopp an Produktionsanlagen



Weitere Anwendungsbereiche

- Als Türöffner seitlich an OP-Türen
- Als Kollisionsschutz an Therapieeinheiten
- Als Anwesenheitskontrolle in Behandlungsliegen und Krankenbetten
- Als Fußschalter zum Öffnen von Türen in sterilen Bereichen



Allgemeine Infos zu Bandschalter

Universell - Robust - Flexibel - TÜV geprüft & UL gelistet

Was...

sind Bandschalter? Der Bandschalter ist ein Schaltelement, das an jeder beliebigen Längsstelle durch Druck von oben auf das Außenmaterial betätigt werden kann. Da also kein bestimmter Punkt aufgesucht werden muss um eine Schaltung erfolgen zu lassen, handelt es sich um ein Band, das an allen Längsstellen schaltet.

Wer...

kann Bandschalter nutzen? Jeder! Bandschalter können in allen Situationen des täglichen Lebens zur Anwendung kommen. Daher sind nicht nur Industrieunternehmen Anwender von Bandschaltern sondern auch Banken, Polizeistationen, Tür & Torhersteller sowie Privathaushalte. Alle profitieren von der universellen Einsatzfähigkeit der Tapeswitch Bandschalter.

Wo...

werden die Bandschalter eingesetzt? Die Einsatzgebiete sind unbegrenzt und daher wird es uns nie möglich sein, alle Anwendungen für unsere Bandschalter aufzulisten. Hier geben wir Ihnen jedoch einige Beispiele für bereits realisierte Anwendungen: Bandschalter zur Quetschkantenabsicherung an Maschinen und Anlagen, - an Ladebühnen bei LKW, Unterboden Rollstuhllift an Kleinbussen; - an Hebetischen; - an Theaterbühnen; - an verfahrbaren Regalen; als Not-Aus und Stopp an Maschinen und Anlagen; als Stoppschalter an fahrerlosen Transportsystemen z.B. Kurierdienstrobotern; Trigger-Schalter bei Crash-Tests; als Signalgeber für berührungsgesteuerte Zeitmessung (wie z.B. Radrennen oder Schwimmwettkämpfe); als Melde-Liegeschalter in medizinischen oder elektrisch beheizbaren Betten; als Alarmschalter in Bussen, Straßenbahnen und Banken; insbesondere auch als Schaltelement in Schaltleisten und Schaltmatten. Des Weiteren als Fußschalter und auch als Handtaster.

Wie...

funktionieren Bandschalter? Bandschalter basieren auf dem jahrzehntelang erprobten Schaltprinzip eines Schließkontaktes mit beliebiger Länge. Der Bandschalter besteht aus zwei verkupferten Metallbändern, die durch einen Isolator auf Abstand gehalten werden. Druck von oben an jeder beliebigen Längsstelle des Bandschalters bewirkt, dass die beiden Metallbänder sich berühren und somit einen geschlossenen Kontakt ergeben. Eine Aufbauskinne sowie weitere Erläuterungen zur Funktion finden Sie auf den nächsten Seiten.

Warum...

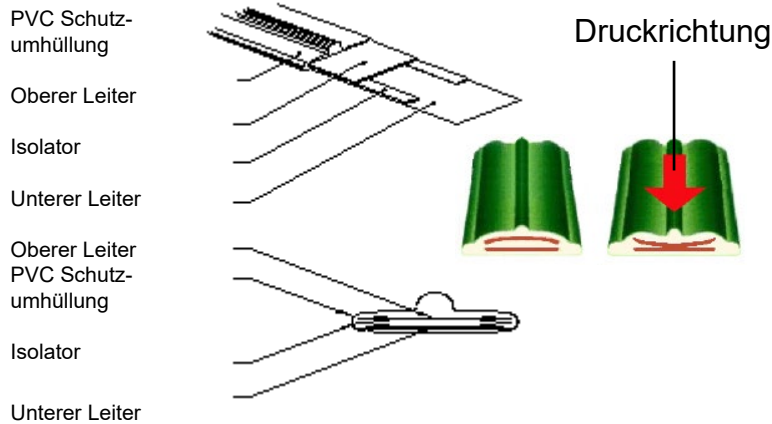
einen Bandschalter von Tapeswitch? Die Tapeswitch Bandschalter sind in Ihrem Gesamtkonzept einmalig. Die Robustheit und Flexibilität der Tapeswitch Bandschalter ist herausragend. Würden Sie mit einem Hammer auf einen, sich bei Ihnen im Einsatz befindlichen Schalter schlagen? Wir tun dieses auf jeder Messe sowie bei Vorstellungen beim Kunden und beweisen damit die Robustheit des inneren Schaltelementes unserer Bandschalter!

Tapeswitch Bandschalter - ???

Wann setzen Sie Ihren ersten Bandschalter von Tapeswitch ein? Senden Sie uns Ihre Aufgabenstellung und lassen Sie sich beraten.



Bandschalter Technologie



Merkmale

- Einfache, zuverlässige Technologie
- Große Produktvielfalt
- Einfache Montage
- Kundenspezifische Ausführungen
- Lange Lebensdauer

Bandschalter basieren auf dem jahrzehntlang erprobten Schaltprinzip eines Schließkontaktes mit beliebiger Länge. Der Bandschalter besteht aus zwei verkupferten Metallbändern, die durch einen Isolator auf Abstand gehalten werden. Druck von oben, an jeder beliebigen Längsstelle des Bandschalters bewirkt, dass die beiden Metallbänder sich berühren und somit einen geschlossenen Kontakt ergeben. Die maximale Belastbarkeit des Schaltkontaktes eines Bandschalters beträgt 30V und 1A. Tapeswitch produziert eine qualitativ hochwertige Palette von Bandschaltern und auf Bandschaltern basierenden Sensoren, die eine perfekte Lösung für eine Vielzahl von Anwendungen darstellt. Millionen Schaltspiele sind bei sachgemäßer Anwendung an jeder aktiven Längsstelle des Bandschalters möglich.

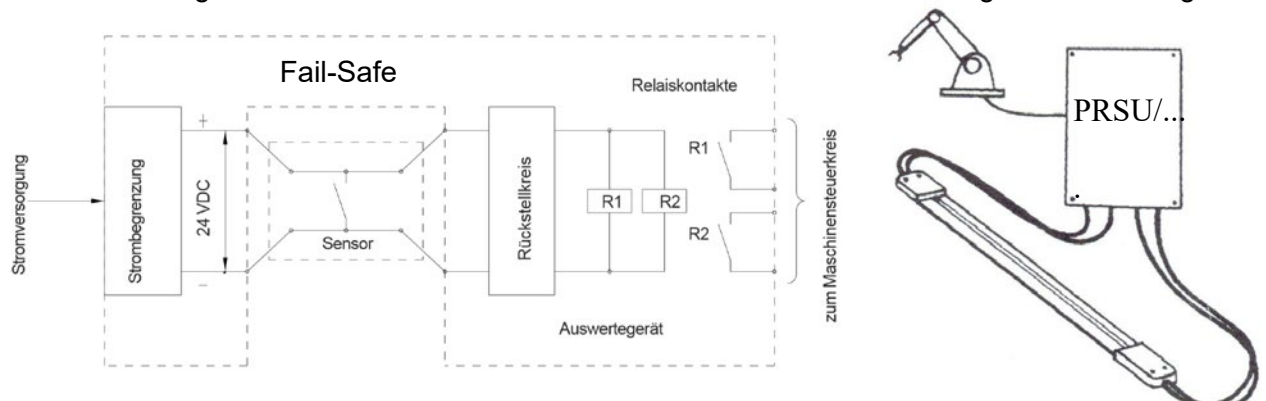
Bandschalter für sicherheitsrelevante Anwendungen

Quetschkantenabsicherung und Not-Aus bzw. Not-Stop sind typische sicherheitsrelevante Anwendungen und bedingen immer eine Fail-Safe Verkabelung mit korrektem Anschluss an ein für diese Anwendungen geeignetes Auswertegerät. Bandschalter bieten keinen mechanischen Nachlaufweg und sind in der Form nur zur Quetschkantenabsicherung ohne Nachlaufweg geeignet. Dies ist beim Einsatz unbedingt zu beachten. Falls bei der Quetschkantenabsicherung Nachlaufwege erforderlich sind müssen diese durch zusätzliche oder andere Maßnahmen realisiert werden. Zum Beispiel durch Einsatz einer geeigneten Tapeswitch Schaltleiste.

Das Prinzip der Fail-Safe Verkabelung

Bandschalter, die für sicherheitsrelevante Anwendungen eingesetzt werden, müssen grundsätzlich über Fail-Safe Kabelanschlüsse verfügen. Das heißt, diese Bandschalter besitzen an beiden Enden einen Kabelabgang. Beide Kabelabgänge müssen an ein Tapeswitch Not-Aus Auswertegerät der Baureihe PRSU/-R. mit überwachtem Rückstelleingang oder PRSU/... mit nicht überwachtem Rückstelleingang für z.B. automatische Rückstellung, angeschlossen werden.

Funktionsweise: Über eine Versorgungsspannung mit eingebauter Strombegrenzung wird an einem Ende des Sensors 24V eingespeist. Vom anderen Ende des Sensors werden die 24V zurück zum Auswertegerät auf die Spulen der Sicherheitsrelais geführt. Die zwangsgeführten Kontakte dieser Sicherheitsrelais sind geschlossen, wenn die 24V DC über den Sensor an den Spulen des Sicherheitsrelais anliegt. Wird der Sensor betätigt, so werden die Erregerspulen des Sicherheitsrelais kurzgeschlossen. Die Relaiskontakte fallen ab. Ebenso bei Stromausfall oder Leitungsschäden durch z.B. Kurzschluss oder Unterbrechung. Damit die Sicherheitskontakte geschlossen werden, muss natürlich zuerst eine Rückstellung des Auswertegerätes erfolgen.





Bandschalter Technologie

Der Anschluss von mehreren Bandschaltern erfolgt durch Reihenschaltung. Das bedeutet, es können mehrere Bandschalter in Reihe geschaltet und diese dann an ein Auswertegerät angeschlossen werden. Die maximale Länge aller in Reihe geschalteter Bandschalter inklusive Anschlusskabel liegt je nach Auswertegerät und Leitungswiderstand des Anschlusskabels im günstigsten Fall bei bis zu maximal 200 Ohm. Siehe auch Seite 20 dieser Betriebsanleitung.

Bandschalter Auswahl

Bandschalter können in fast jeder beliebigen Länge vorgefertigt oder als Rollenware zur Selbstkonfektion bezogen werden. Die Produktpalette bietet verschiedene Farben, Formen, Materialien und Druck-Ansprechempfindlichkeiten. Die Modelle weisen ausgezeichnete Beständigkeit gegen Feuchte auf.

Selbstkonfektion von Bandschaltern

Zwar bestehen Möglichkeiten der Selbstkonfektionierung bei den Bandschalter Varianten 102A, 102B, 102BP sowie 107BPE (MPR), aber wir raten im Normalfall von einer Selbstkonfektionierung ab. Bei sicherheitsrelevanten Anwendungen sollten Sie, wenn irgend möglich, die Konfektionierung generell durch unser Haus vornehmen lassen. Sollten Sie trotzdem zu einer Selbstkonfektionierung tendieren, sprechen Sie uns bitte an.

Unterschiede bei den Bandschalter Anschlussenden

Nachfolgende Bilder zeigen Beispiele über die unterschiedlichen Variationen der Anschlussenden. Der inaktive Bereich des Bandschalters an den Anschlussenden ist Produkt bzw. Anschlussart abhängig und beträgt im Normalfall maximal 30mm (+2mm bis -15mm).

Verschweißte

Anschlussenden

werden bei Tapeswitch hergestellt und sollten, wenn irgend möglich, immer als Anschlussenden gewählt werden. Sie sind generell die beste und sicherste Lösung.

121BP grün und
101B schwarz.



Anschlussenden mit Terminals

121BP grün



101B gelb







107BPE schwarz


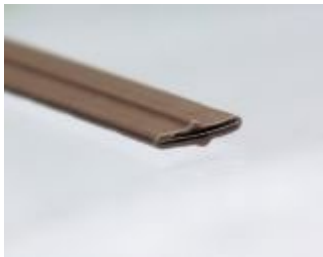




Bandschalter Typen



| | | | |
|---|---|--|---|
|  |  |  |  |
| Typ | 102A (131A) | 102B (101B) | 102BP, 121BP, 102BPA |
| Abmessungen (BxH) | 19,0mm x 4,7mm | 19,0mm x 4,7mm | 14,2mm x 3,8mm |
| Farben | Grau | Gelb, Schwarz | Grün, Schwarz |
| Biegeradius min. | 50mm | 40mm | 4mm |
| Betätigungskraft bei 22°C (14 Ø mm Prüfkörper) | <26N | <10N gelb <12N schwarz | <5N (BP) <10N (BPA) |
| Außenmaterial | PVC | PVC | PVC |
| Schutzart | IP65 | IP65 | IP65 |
| Betriebstemperatur | -20°C bis +50°C | -20°C bis +50°C | -20°C bis +50°C |
| Gewicht | 75g/m | 75g/m | 65g/m |

| | | | |
|--|--|---|--|
|  |  |  |  |
| Typ | 102BPH (141BPH) | TS3 | C |
| Abmessungen (BxH) | 14,2mm x 6,8mm | 14,2mm x 8,4mm | 14,2mm x 4,8mm |
| Farben | Weiß, Rot | Rot, Gelb, Schwarz, Weiß | Blau, Schwarz |
| Biegeradius min. | 25mm | 50mm | 5mm |
| Betätigungskraft bei 22°C (14 Ø mm Prüfkörper) | <8N | <90N | <5N |
| Außenmaterial | PVC | PVC | PVC |
| Schutzart | IP65 | IP65 | IP65 |
| Betriebstemperatur | -20°C bis +50°C | -20°C bis +50°C | -20°C bis +50°C |
| Gewicht | 100g/m | 120g/m | 68g/m |

| | | | |
|---|---|--|---|
|  |  |  |  |
| Typ | 191S | 107BPE, 107BPEA | 107BPHE |
| Abmessungen (BxH) | 14,2mm x 5,0mm | 14,2mm x 3,8mm | 14,2mm x 6,8mm |
| Farben | Beige | Schwarzgrau | Schwarzgrau |
| Biegeradius min. | Nicht biegsam | 4mm | 25mm |
| Betätigungskraft bei 22°C (14mm Ø Prüfkörper) | <5N | <5N (BPE) <10N (BPEA) | <7N |
| Außenmaterial | PVC | MPR | MPR |
| Schutzart | IP65 | IP67 | IP67 |
| Betriebstemperatur | -20°C bis +50°C | -30°C bis +90°C | -30°C bis +90°C |
| Gewicht | 50g/m | 75g/m | 100g/m |

Bandschalter Typen



**Für alle Bandschalter gilt eine maximale Spannung von 30V und ein maximaler Schaltstrom von 1 A.
Typischer elektrischer Widerstand 0,7Ohm/m.
Typischer Induktivitätswert 1,3µH/m.
Typischer Kapazitätswert 0,3nF/m.**

Millionen von Schaltspielen sind bei sachgemäßer Anwendung an jeder aktiven Längsstelle des Bandschalters möglich.

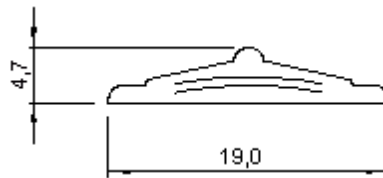
Der inaktive Bereich des Bandschalters an jedem Anschlussende ist Produkt bzw. Anschlussart abhängig und beträgt im Normalfall maximal 30mm (+2mm bis -15mm).

Der ermittelte MTTFd Wert für Bandschalter beträgt 305 Jahre.

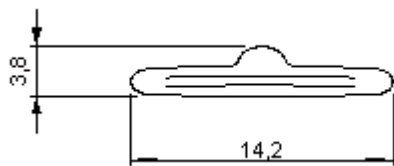
Der B10 Wert für Bandschalter ist $5,6 \times 10^6$

Der Luftschallemissionswert ist kleiner 70dB(A)

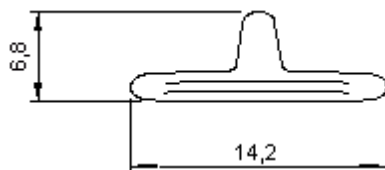
Skizzierte Querschnitte der Bandschalter Typen (Angaben in mm +/- 0,6mm)



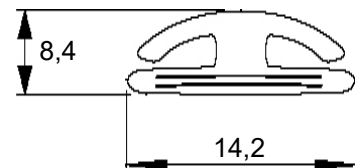
102A, 102B



102BP(A), 107BPE(A), C



102BPH, 107BPHE



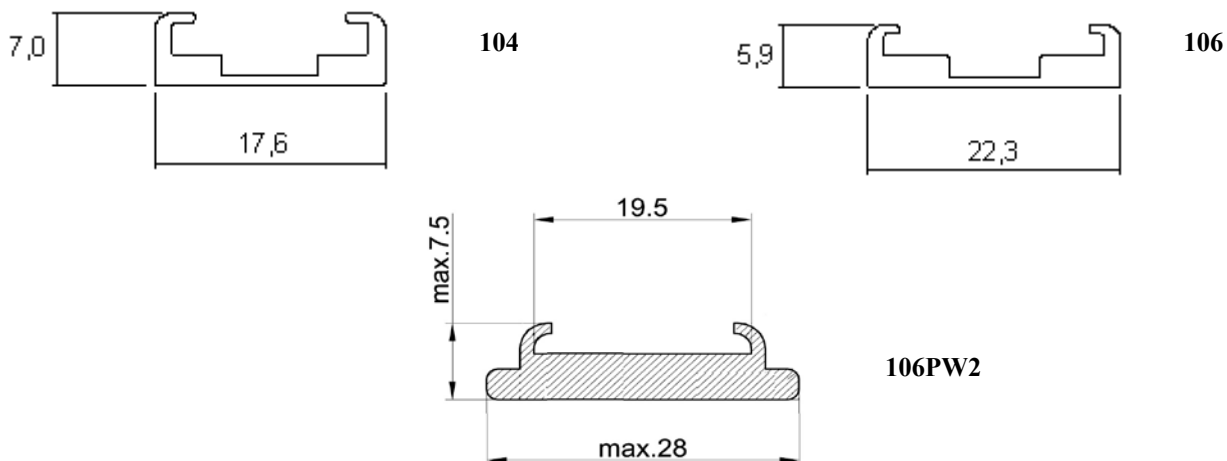
TS3

Bandschalter Montageschienen



Die Befestigung von Bandschaltern kann durch Ankleben erfolgen. Des weiteren sind Montageschienen zur Befestigung lieferbar. **Generell ist die Nutzung einer Montageschiene nur möglich, wenn die Anschlüssen des einzusetzenden Bandschalters verschweißt sind.**

Die Alu-Montageschiene Typ **104** ist für die Bandschalter Typ 121BP, 141BPH und 107BPHE geeignet. Die Alu-Montageschiene Typ **106** sowie **106PW2** (Kunststoff) sind für die Bandschalter Typ 131A und 101B geeignet.



Bestellcode

Bandschalter Typ z. B. **101B** / / / / / / /

Länge des Bandschalters in mm _____

Kabelanschluss _____
 an beiden Enden = FS = Fail-Safe für Sicherheitsanwendungen
 an einem Ende = SL = keine Sicherheitsanwendung

Länge des Anschlusskabels 1 in mm _____
 (Standard 500 mm)

Länge des Anschlusskabels 2 in mm _____
 (falls FS Standard 500mm)

Farbe des Bandschalters _____
 (W - weiß, R - rot, BK - schwarz(-grau), Y - gelb, GN - grün, GY - grau, BL - blau, BG - beige)

Sonderausführung _____
 SA = Sonderausführung

Spezifikation der Sonderausführung _____
 wie z.B. * 6,8kOhm, 8,2kOhm oder 1,2kOhm End-Widerstand * oder * End-Diode 1N4006 * oder * Doppelseitiges Klebeband * oder * Ausführung mit Anschlussstecker am Kabel * oder *.....

Bestellcode

Montageschiene Typ z. B. **106PW2** / /

Länge der Montageschiene in mm _____





Montagehinweise

Jedes einzelne Tapeswitch Produkt wird sorgfältig und gewissenhaft produziert und durchläuft vor der Auslieferung während der Endkontrolle einen weiteren 100% Funktionstest.

Um die volle Funktionsfähigkeit zu gewährleisten bitten wir Sie die nachfolgenden Hinweise zu beachten.



Bitte lesen Sie die original Betriebsanleitung, insbesondere die Montagehinweise und die Betriebsanleitung des von Ihnen mit dem Bandschalter als Einheit zu verwendenden Not-Aus Auswertegerätes vollständig durch **bevor** Sie mit den Einbauarbeiten beginnen!

Anschlusskabel:

Die Anschlusskabel sind mit dem innen liegenden Schaltelement bei Bandschalter und Schaltleiste durch Lötunkte verbunden. Der Kabelmantel ist mit der Umhüllung des innenliegenden Schaltelementes verbunden. Diese Verbindungen sind nicht für mechanische Belastungen ausgelegt. Achten Sie beim Auspacken, Handhaben, Montieren und Einsatz der Produkte immer darauf, dass keinerlei mechanische Belastungen auf die Anschlüsse der Produkte einwirken. Mechanische Belastungen an den Anschlüssen wie z.B. Ziehen, Reißen oder sonstige mechanische Belastungen können den Anschluss zerstören.

Bandschalter für sicherheitsrelevante Anwendungen:

Quetschkantenabsicherung und Not-Aus bzw. Not-Stop sind typische sicherheitsrelevante Anwendungen und bedingen immer eine Fail-Safe Verkabelung mit korrektem Anschluss an ein für diese Anwendungen geeignetes Auswertegerät. Bandschalter bieten keinen mechanischen Nachlaufweg und sind in der Form nur zur Quetschkantenabsicherung ohne Nachlaufweg geeignet. Dies ist beim Einsatz unbedingt zu beachten.

Falls bei der Quetschkantenabsicherung Nachlaufwege erforderlich sind müssen diese durch zusätzliche oder andere Maßnahmen realisiert werden. Zum Beispiel durch Einsatz einer geeigneten Tapeswitch Schaltleiste.



Die Gesamtsicherheit der Maschine und ihrer Schutzeinrichtung(en) hängt immer auch von der Qualität, der Zuverlässigkeit und den korrekten Verbindungen der Schnittstellen ab.

Bandschalter:

Die Befestigung von Bandschaltern [muss immer auf einen festen Untergrund erfolgen](#) und kann durch Aufkleben mittels geeignetem Kleber, geeignetem Doppelseitigem - Industrieklebeband oder durch die dafür angebotenen Montageschienen erfolgen. Wenn Sie Montageschienen verwenden, empfehlen wir Ihnen die Verwendung von Gleitmitteln wie z.B. Talkum Puder oder Glycerin beim Einschleiben des Bandschalters in die Montageschiene. Generell kann es bei unsachgemäßer Handhabung, durch falsches Einziehen der Bandschalter in Montageschienen, zu Beschädigungen am Bandschalter kommen.

Achtung: Die Anschlüsse des Bandschalters besitzen keinerlei Zugentlastung. Die Anschlusskabel sind mit dem Schaltelement durch Lötunkte verbunden. Diese Verbindungen sind nicht für mechanische Belastungen ausgelegt. Die Anschlusskabel sind nicht als Halteleine gedacht um den Bandschalter damit herumzuziehen. Auch ein Einziehen in die Montageschiene durch Ziehen am Kabel kann eine Beschädigung des Bandschalters zur Folge haben und muss deshalb vermieden werden. Beschädigungen die auf unsachgemäße Handhabung des Bandschalters zurückzuführen sind führen automatisch zum Verlust der Gewährleistung.

Wenn Sie Bandschalter mit einer Länge von mehr als 1 Meter in Montageschienen verwenden, empfehlen wir Ihnen die Zuhilfenahme von Gleitmitteln zur besseren Montage des Bandschalters.

Sobald Sie merken, dass beim Einziehen des Bandschalters in die Montageschienen Typ 106 oder 106PW trotz Gleitmittel Reibungskräfte auftreten, müssen Sie den Bandschalter seitlich in die Montageschiene einschnappen und nicht mehr längs einschieben.



Montagehinweise

Nachfolgende Fotos zeigen die seitliche Montage eines Bandschalters 101B in eine Montageschiene Typ 106 Aluminium.

Bild 1: Der Bandschalter 101B gelb mit der dazugehörigen Aluminiumschiene Typ 106 aus Aluminium.

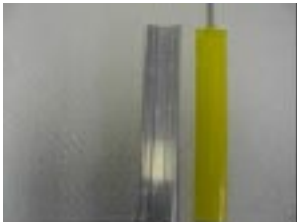


Bild 2: Den Bandschalter mit einer Seite in das Aluminiumprofil legen.



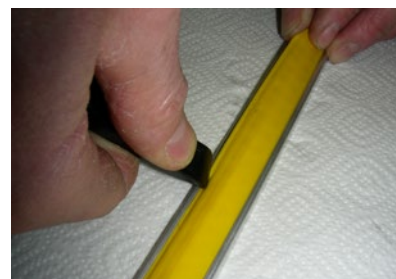
Bild 3: Benetzen Sie die andere Seite des Bandschalters mit Gleitmittel (z.B. durch Zuhilfenahme eines Glycerinstiftes).



Bild 4 bis 6: Schnappen Sie nun die mit Glycerin benetzte Seite des 101B durch schräges Aufsetzen eines stumpfen Werkzeuges z.B. einen Montagehebel (Abbildung links unten) in die Aluminiumschiene. Achten Sie darauf, die Außenhaut des Bandschalters nicht zu beschädigen.



Bild 7 bis 8: Wiederholen Sie diesen Vorgang, bis der Bandschalter auf voller Länge in die Aluminiumschiene eingeschnappt ist.



Stumpfe Seite



Bild zeigt den Montagehebel welcher jeder Lieferung mit Alu oder Plastikschiene kostenlos beiliegt.

Not-Aus Auswertegeräte (Sicherheitsrelais)

EG-Baumusterprüfungen

PRSU/M2SI - TÜV Rheinland - Kat 4 / PL e EN13849-1, SIL cl 3 EN62061 / IEC61508 Typ III C EN574 / EN 13849-1:2008 + AC:2009 / EN 620161:2005 + AC:2010 / IEC 61508 Parts 1-7:2010

IEC 61511-1:2003 + Corr. 1:2004 / EN 60947-5-1:2004 + AC:2005 + A1:2009 (in extracts)

EN 50156-1:2004 (in extracts)

PRSU/4; /4-R; /5; PRSU/2 - TÜV NORD CERT- Kat 3 / PL d EN13849-1:2008/AC:2009 / EN13856-2:2013

PSSR/2 - TÜV NORD CERT - Kat 3 / PL e EN13849-1, EN62061:2005+A2:2005-SIL cl 3 / EN61508:2010 / EN60204-1:2006+A1:2009

UL File für USA und Kanada

PRSU/M2SI, PSSR/2

[NKCR.E352770](#) und [NKCR7.E352770](#)

PRSU/2, PRSU/4, PRSU/5, usw.

[NRNT.E189219](#) und [NRNT7.E189219](#)



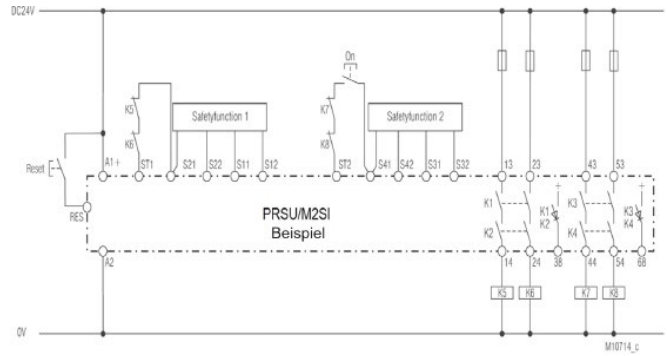
| | | PRSU/ M2SI | PRSU/4 | PRSU/4-R | PRSU/5 | PRSU/2 | PSSR/2 |
|----------------------------|--|----------------|-------------|-------------|-------------|-------------|----------------|
| Versorgungsspannung | | 24Vdc | 24Vac/dc | 24Vac/dc | 115AC | 24Vac/dc | 24Vac/dc |
| Leistungsaufnahme | | 4VA | 5VA | 5VA | 5VA | 3VA | 3VA |
| Gehäuse Montage | | DIN Gehäuse | DIN Gehäuse | DIN Gehäuse | DIN Gehäuse | DIN Gehäuse | DIN Gehäuse |
| Schutzart | | IP 20 | IP 20 | IP 20 | IP 20 | IP 20 | IP 20 |
| Anschluss für: | | PROGRAMMIERBAR | | | | | |
| | Bandschalter | X | X | X | X | X | |
| | Schaltleisten / Bumper | X | X | X | X | X | |
| | Schaltmatten | X | X | X | X | X | |
| | Schaltmatte Typ IM | X | | | | | |
| | Not-Aus | X | | | | | |
| | Schutztür | X | | | | | |
| | Zweihand | X | | | | | |
| | Antivalente Schalter | X | | | | | |
| | Lichtschranke, Lichtvorhang, Lichtgitter | X | | | | | |
| | Endwiderstand min 5,4kOhm/max 9,7kOhm | | | | | | X |
| Rückstellung | | PROGRAMMIERBAR | | | | | PROGRAMMIERBAR |
| | Auto/Extern | X | X | | X | X | X |
| | nur Extern | X | | X | | | X |
| Ausgänge | | | | | | | |
| | Sicherheitsrelais | 2x2 | 3 | 3 | 3 | 2 | 2 |
| | Relais Meldeausgang | | 1 | 1 | 1 | | 1 |
| | Halbleiter Meldeausgang | 2x1 | | | | | |



• Nur ein Gerät,
 ein oder zwei Sicherheitsfunktionen zur selben Zeit

**Einstellbar für gleichzeitig 2 völlig voneinander un-
 abhängige Sicherheitsfunktionen aus:**

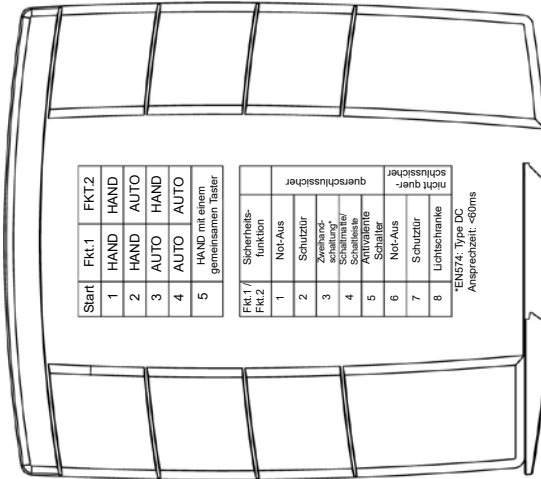
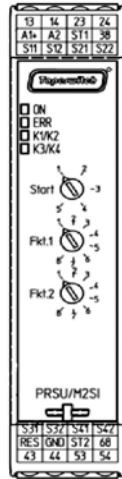
- Not-Aus
- Schutztür
- Zweihandschaltung
- **Schaltmatte, Schaltleiste, Bumper, Bandschalter**
- Antivalente Schalter
- **Lichtschranke, Lichtgitter, Lichtvorhänge**
- Rückstellung: aut. / ext



Ausgänge jeweils: 2 zwangsgeführte Schließer und 1 Halbleitermeldeausgang pro Sicherheitsfunktion

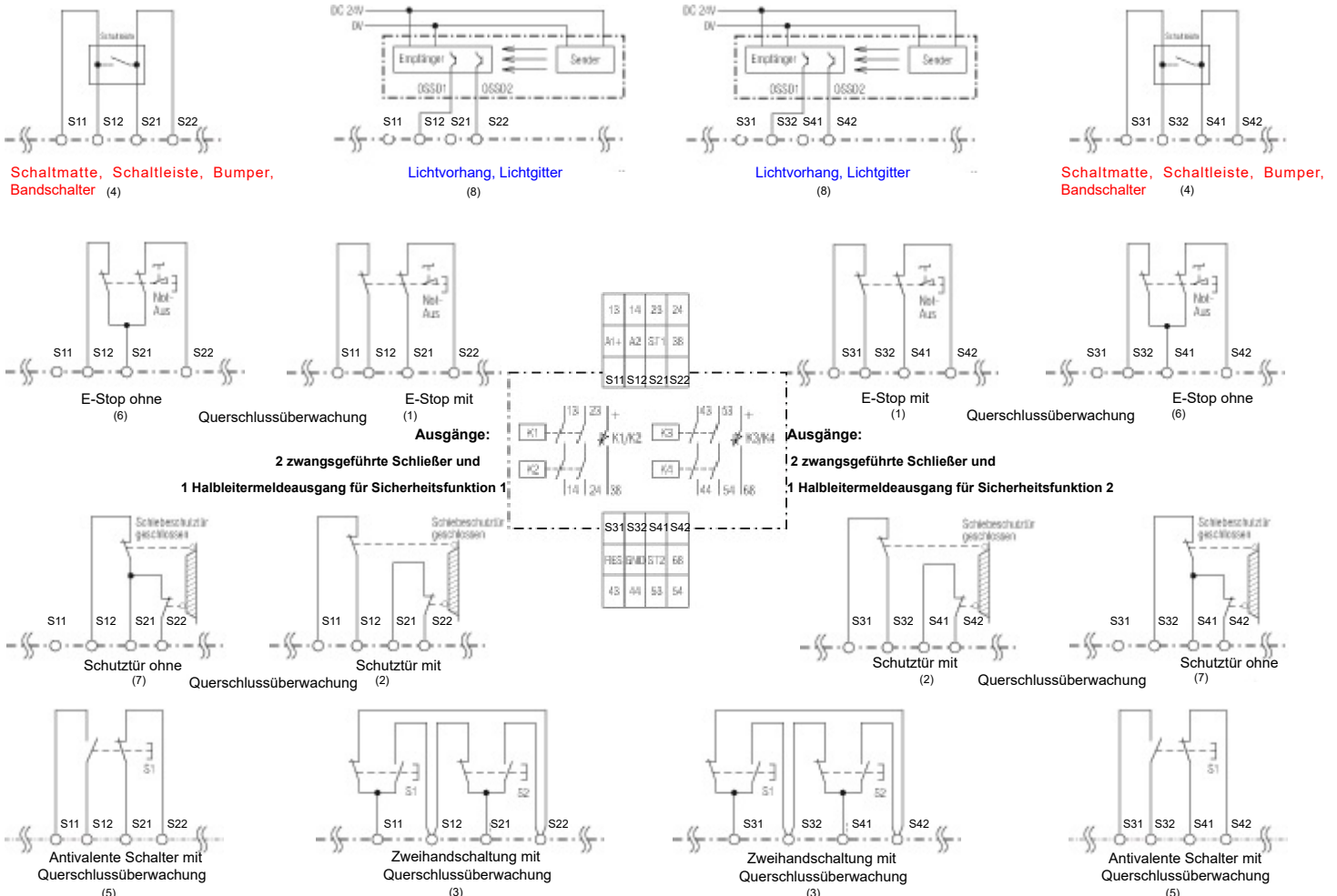
Poti "Start" Einstellung der Betriebsart Hand- oder Automatischer-Start für Fkt.1 und Fkt. 2.

Poti "Fkt.1" Einstellung der Sicherheitsfunktion 1
 Poti "Fkt.2" Einstellung der Sicherheitsfunktion 2



Auswahl für die möglich Einstellung der Sicherheitsfunktion 1

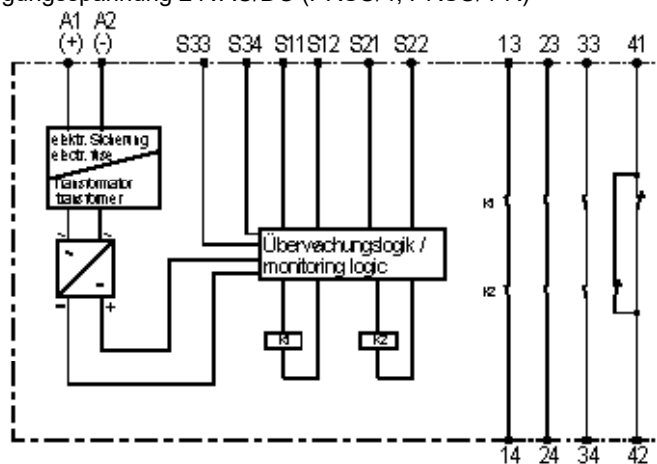
Auswahl für die möglich Einstellung der Sicherheitsfunktion 2



Die Betriebsanleitung für das Not-Aus Auswertegerät PRSU/M2SI finden Sie im Internet unter www.tapeswitch.de

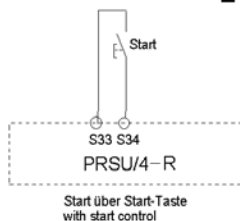


PRSU/4 ist mit automatischer oder externer Rückstellung.
 Der Rückstelleingang wird beim PRSU/4 nicht überwacht.
PRSU/4-R ist nur mit externer Rückstellung. Der
 Rückstelleingang beim PRSU/4-R wird überwacht.
PRSU/5 ist wie PRSU/4 jedoch für eine Versorgungsspannung
 von 115VAC.
 Versorgungsspannung 24VAC/DC (PRSU/4, PRSU/4-R)



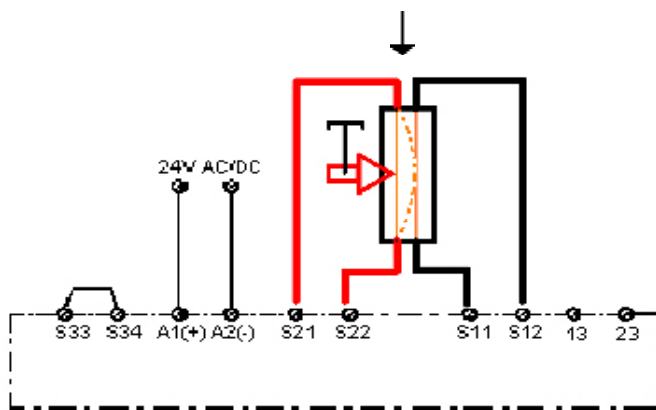
Achtung:

Beim **PRSU/4-R** wird der Rück-
 stelleingang S33 - S34 über-
 wacht. Die Rückstellung erfolgt
 nur, wenn der Rückstelleingang
 potentialfrei gebrückt und
 danach wieder geöffnet wird
 (abfallende Flanke).



Bis Sicherheitslevel
 d nach EN13849-1

Bandschalter
 Schaltleiste
 Schaltmatte



Anschlussbelegung

bei Bandschaltern oder Schaltleisten

S21 = weiß S22 = weiß
 S11 = braun S12 = braun

Alternative

S21 = schwarz S22 = schwarz
 S11 = schwarz mit rotem Strich
 S12 = schwarz mit rotem Strich

bei 4-adrigem Anschlusskabel der
 Schaltmatte CKP/S1, DPM usw.

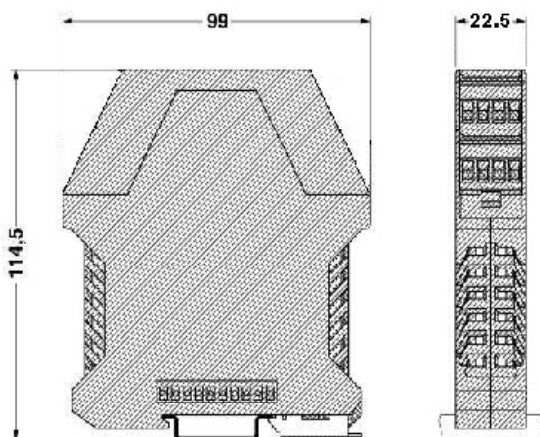
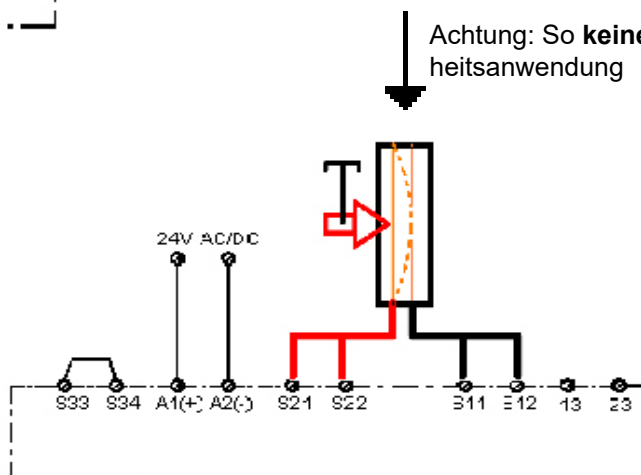
S21 = schwarz S22 = gelb
 S11 = rot S12 = weiß

Alternativ

S21 = braun S22 = schwarz
 S11 = blau S12 = weiß

Bandschalter
 Schaltleiste
 Schaltmatte

Achtung: So **keine** Sicher-
 heitsanwendung



Die Betriebsanleitung für das Not-Aus Auswertegerät PRSU/4 finden Sie im Internet unter www.tapeswitch.de

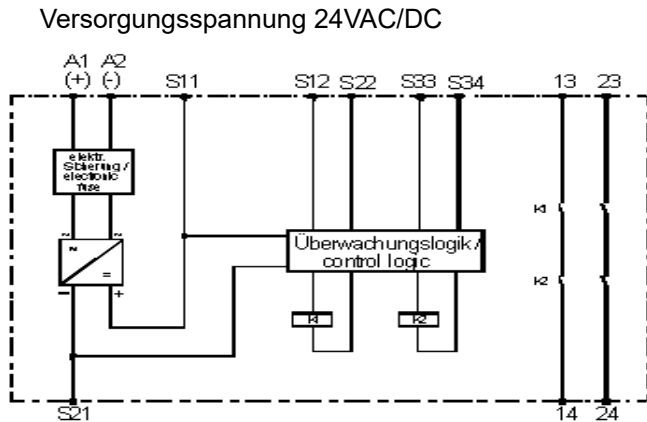
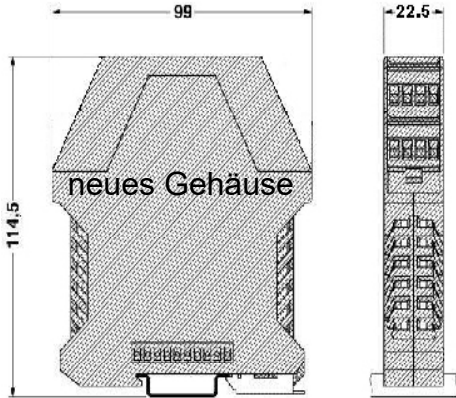


Auswertegerät PRSU/2

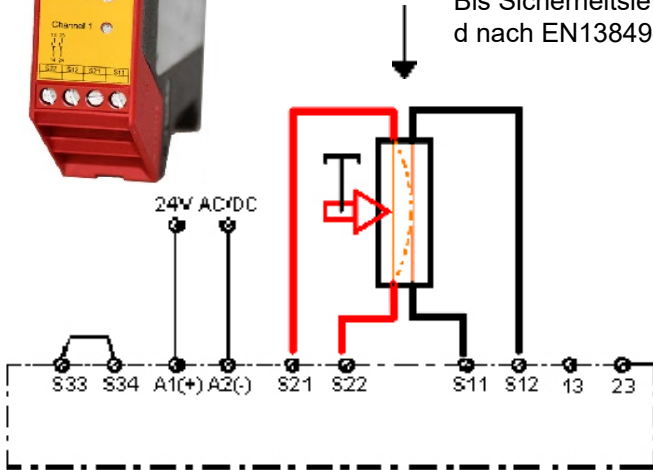
für Sicherheits - Bandschalter, - Schaltleisten, - Bumper, - Schaltmatten

Kat 3 / PL d EN13849-1

PRSU/2 ist mit automatischer oder externer Rückstellung.
Der Rückstelleingang wird beim PRSU/2 nicht überwacht.

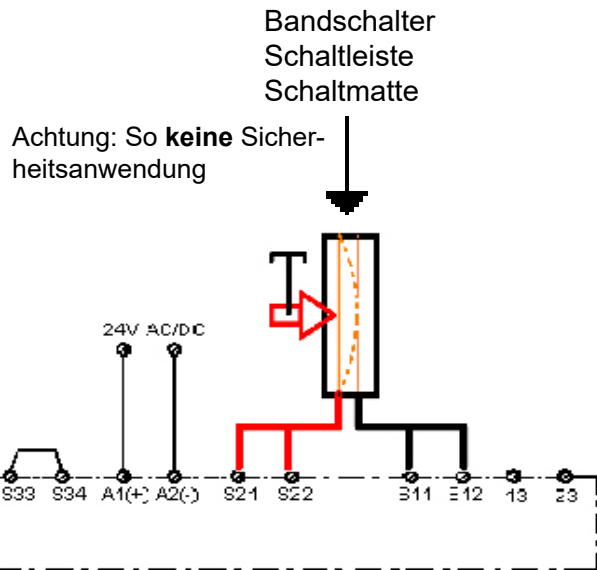
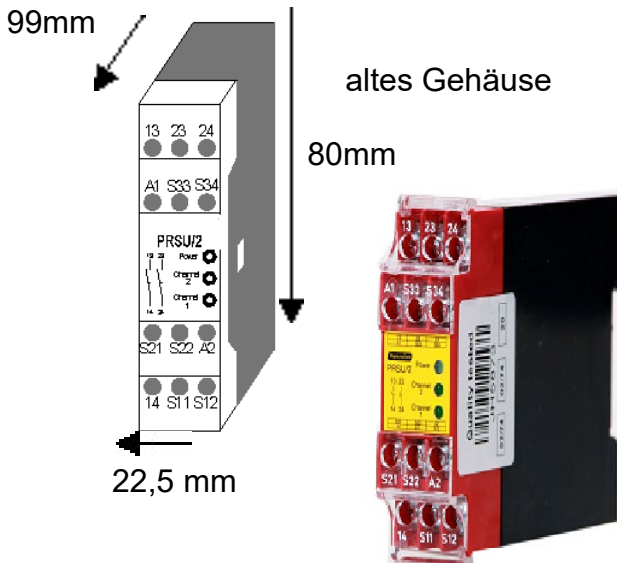


Bandschalter
Schaltleiste
Schaltmatte
Bis Sicherheitslevel d nach EN13849-1



Anschlussbelegung
bei Bandschaltern oder Schaltleisten
S21 = weiß S22 = weiß
S11 = braun S12 = braun
Alternative
S21 = schwarz S22 = schwarz
S11 = schwarz mit rotem Strich
S12 = schwarz mit rotem Strich

bei 4-adrigem Anschlusskabel der Schaltmatte CKP/S1, DPM usw.
S21 = schwarz S22 = gelb
S11 = rot S12 = weiß
Alternativ
S21 = braun S22 = schwarz
S11 = blau S12 = weiß



Die Betriebsanleitung für das Not-Aus Auswertegerät PRSU/2 finden Sie im Internet unter www.tapeswitch.de



Kombination von Signalgebern

wie z.B. Bandschalter, Schaltleisten, Bumper, Schaltmatten usw.

Allgemeines

Bei der Kombination mehrerer Signalgeber sollten nur Signalgeber mit (Fail-Safe) zwei 2-adrigen Kabeln verwendet werden. Um die Sicherheitsfunktion zu gewährleisten, werden die Signalgeber in Reihe geschaltet, so dass das Auswertegerät effektiv einen einzigen offenen Schalter sieht. Ein Kabel könnte als Eingangskabel und das andere als Ausgangskabel betrachtet werden. Beim Zusammenschluss mehrerer Signalgeber wird jeweils das Ausgangskabel jeder Signalgeber mit dem Eingangskabel des nachfolgenden Signalgebers verbunden. Daraus ergibt sich ein 2-adriger Eingang zum ersten Signalgeber und ein 2-adriger Ausgang vom letzten Signalgeber, die jeweils am Auswertegerät angeschlossen werden, wie in Abbildung 1 dargestellt.

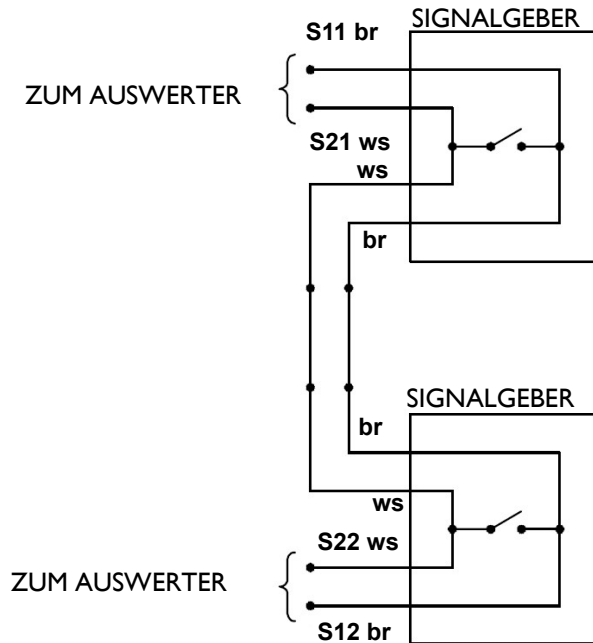
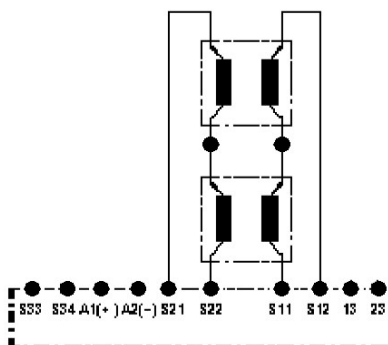


Abbildung 1: Kombination mehrerer Signalgeber

Anschluss mehrerer Signalgeber an die Nachschaltgeräte PRSU/M2SI, PRSU/4, PRSU/4-R, PRSU/2, PRSU/5

Die Tapeswitch Nachschaltgeräte ermöglichen den Anschluss mehrerer, in Reihe verbundener, Signalgeber. Je nach Leitungslänge können bis zu 5qm Schaltmatten bzw. 100m Bandschalter / Schaltleisten an die Nachschaltgeräte angeschlossen werden. Bitte beachten Sie, dass nur die Reihenschaltung der Signalgeber eine sichere Funktion gewährleistet. Möchten Sie mehrere Signalgeber einzeln überwachen, benötigen Sie dementsprechend mehrere Nachschaltgeräte. Der Anschluss mehrerer Signalgeber an die Nachschaltgeräte ist ersichtlich in Abbildung 2. Für weitere Informationen zu den Nachschaltgeräten beachten Sie bitte die entsprechenden Betriebsanleitungen sowie auf den Seiten 35 bis 37 dieses Produktkatalogs.



Signalgeber bzw. Sensoren mit zwei 2-adrigen Kabeln (Fail-Safe Anschluss) sind z.B.:

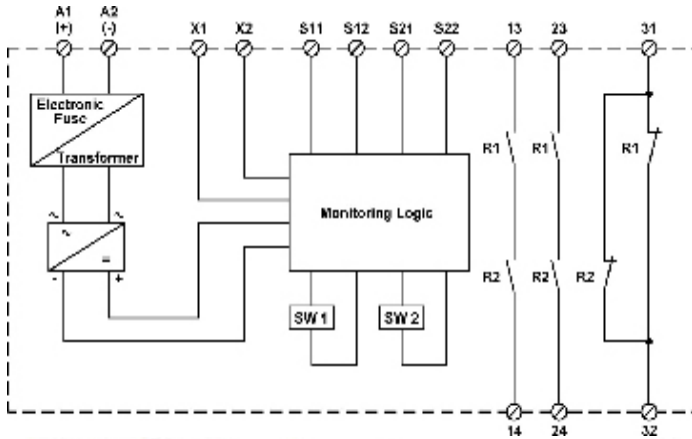
- * Bandschalter
- * Schaltleisten
- * Schaltmatten
- * Bumper

Abbildung 2: Anschluss mehrerer Signalgeber an die Tapeswitch Nachschaltgeräte

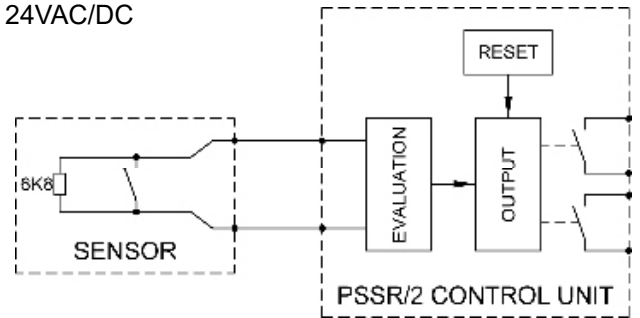


Auswertegerät PSSR/2 für Sicherheits - Bandschalter, - Schaltleisten, - Bumper, - Schaltmatten

Kat 3 / PL d EN13849-1



Versorgungsspannung
24VAC/DC



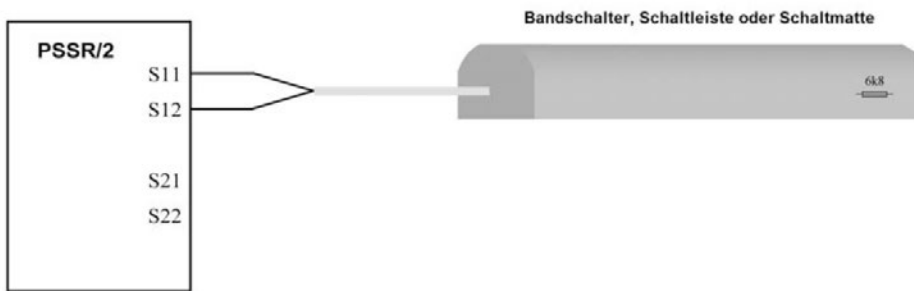
Not-Aus Auswertegerät für die Auswertung der Tapeswitch Produktpalette mit Endwiderstand zwischen min 5,4kΩ und max 9,7kΩ

PSSR/2 Not-Aus Auswertegerät

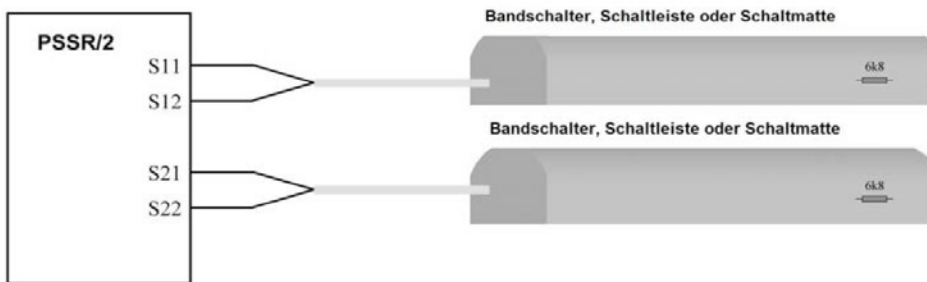
Das Sicherheitsrelais PSSR/2 - mit und ohne Überwachung (über DIP-Schalter selektierbar) der Starttaste - ist bestimmt für den Einsatz in 6,8kOhm (min 5,4kOhm und max 9,7kOhm):

Ein einzelner Sensor mit 2-adrigem Anschlusskabel und Endwiderstand

Ein einzelner Sensor mit 2-adrigem Anschlusskabel und Endwiderstand

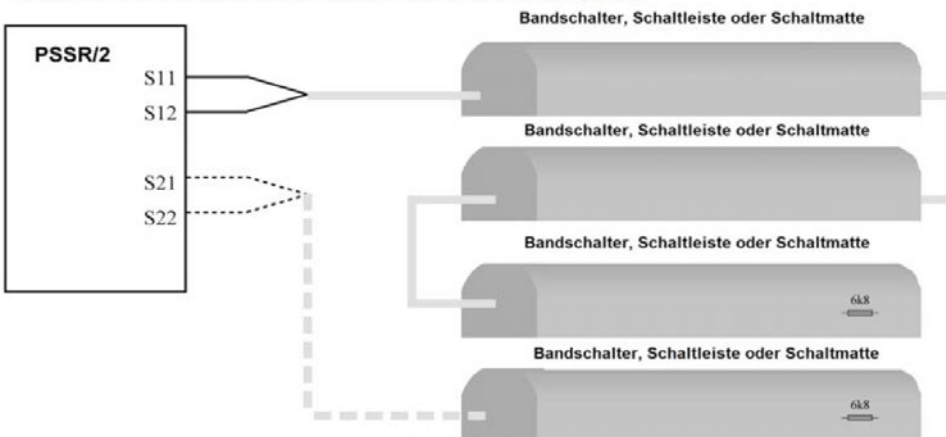


Zwei einzelne Sensoren mit jeweils einem 2-adrigem Anschlusskabel und Endwiderstand



Mehrere Sensoren:

Reihenschaltung: Mit Fail-Safe (2 x 2-adrigem Anschlusskabel) und Endsensor mit 2-adrigem Anschlusskabel und Endwiderstand.
Einzelner Sensor: Mit Single-Lead 2-adrigem Anschlusskabel und Endwiderstand.



Abmessungen:
LxBxH 119mmx22,5mmx84mm

Die Betriebsanleitung für das Not-Aus Auswertegerät PSSR/2 finden Sie im Internet unter www.tapeswitch.de



EG-Baumusterprüfbescheinigung EC type-examination certificate

Hiermit wird bescheinigt, dass das unten beschriebene Produkt der Firma
This certifies that the product mentioned below from company

Tapeswitch GmbH
Walter-Bruch-Straße 13
30982 Pattensen
Deutschland

die Anforderung des Anhangs 1 der Maschinenrichtlinie 2006/42/EG als eine Grundlage für die EG-Konformitätserklärung erfüllt.
meets the requirements of Annex 1 of the Directive 2006/42/EC as a basis for the EC declaration of conformity.

Geprüft nach: **EN ISO 13856-2:2013**
Tested in accordance with:

Beschreibung des Produktes: **Sicherheitsbauteil: Bandschalter mit Schaltgerät**
(Details s. Anlage 1) **Safety component: Tapeswitch with safety relay**
Description of product:
(Details see Annex 1)

Typenbezeichnung: **Bandschalter: 101BS, 102A/B, 102BP, 102 BPH, 170IS, C, TS3**
Type Designation: **Tapeswitch:** *(Trägermaterial/Carrier material: PVC)*

Bandschalter: 107BP, 107BPH, 107SRS, 107BPE, 107BPHE
Tapeswitch: *(Trägermaterial/Carrier material: Evoprene, MPR, Nitrile, Sarlink, Polyurethane)*

mit den Auswertgeräten: PRSU/2, PRSU/4, PRSU4-R, PRSU/5, PSSR/2
with safety relay:

Bemerkungen: **Für den Einsatz als Schaltleiste, Schaltmatte oder Schaltpuffer in einer entsprechenden Umhüllung**
Remarks: **müssen die dazugehörenden Parameter, z.B. Nachlaufweg und Ansprechwinkel, entsprechend ermittelt werden.**

Registrier-Nr. / *Registered No.* 44 205 14050001-001
Prüfbericht Nr. / *Test Report No.* 3524 2019
Aktenzeichen / *File reference* 8003004501

Gültigkeit / *Validity*
von / *from* 2019-05-09
bis / *until* 2024-05-08


TÜV NORD CERT GmbH Essen
Zertifizierungsstelle Maschinen
Certification Body Machinery
Benannte Stelle 0044 / *Notified Body 0044*

Essen, 2019-05-09

TÜV NORD CERT GmbH Langemarckstraße 20 45141 Essen www.tuev-nord-cert.de machinery@tuev-nord.de

Bitte beachten Sie auch die umseitigen Hinweise
Please also pay attention to the information stated overleaf



EG-Konformitätserklärung – Maschinenrichtlinie
EC Declaration of conformity – Machinery directive

Hersteller: Tapeswitch GmbH
 Manufacturer: Walter-Bruch-Str. 13
 D-30982 Pattensen
 Germany

Produktbezeichnung: Bandschalter, eingebaut in Schaltleistenprofilen Typ TS..., mit Auswertegerät
 Product description: Tapeswitch, integrated in edge housings type TS..., with safety relay

Bandschalter/Tapeswitch Typ: **101BS, 102A/B, 102BP, 102BPH, 170IS, C, TS3**
 Trägermaterial/Carrier material: PVC
 Bandschalter/Tapeswitch Typ: **107BP, 107BPH, 107SRS, 107BPE, 107BPHE**
 Trägermaterial/Carrier material: Evoprene, Nitrile, Sarlink, MPR, Polyurethane
 Schaltleistenprofile/Edge housing: **TS6, TS8, TS9, TS16, TS18, TS19, TS26, TS27, TS28, TS29, TS31, TS47,**
 Auswertegeräte/ Safety relay: **PRSU/2, PRSU/4, PRSU/4-R, PRSU/5, PSSR/2, PRSU/M2SI**

Der ermittelte MTTFd Wert für die TS Schaltleisten allein mit eingebautem Bandschalter = 213 Jahre
 The determine key figure MTTFd of TS edges alone with integrated tapeswitches = 213 Years

Der B10 Wert für die TS Schaltleisten allein mit eingebautem Bandschalter ist $5,6 \times 10^6$
 The B10 value for edges with integrated switches alone is $5,6 \times 10^6$

Die bezeichneten Produkte stimmen mit den Vorschriften folgender Europäischer Richtlinien überein:
 We declare that this products confirms to the following European Standard:

Maschinenrichtlinie: 2006/42/EG
 Machinery directive

Prüfgrundlagen: EN ISO 13849-1:2008/AC:2009
 Basis of Testing EN ISO 13856-2:2013

Unterszeichnet im Namen der Tapeswitch GmbH
 Signed on behalf of Tapeswitch GmbH
 Holger Freund
 Geschäftsführer und Unterlagenbevollmächtigter
 Managing Director and documentation commissioner

Pattensen 16.05.2019
 Datum / date:

Diese Original – Erklärung bescheinigt die Übereinstimmung mit den genannten Richtlinien, beinhaltet jedoch keine Zusicherung von Eigenschaften. Die Sicherheitshinweise der Produktdokumentation sind zu beachten.
 This original declaration confirms the conformity of the mentioned directives but does not comprise any guarantee of the product characteristics. The safety directives of the product documentation are to be considered